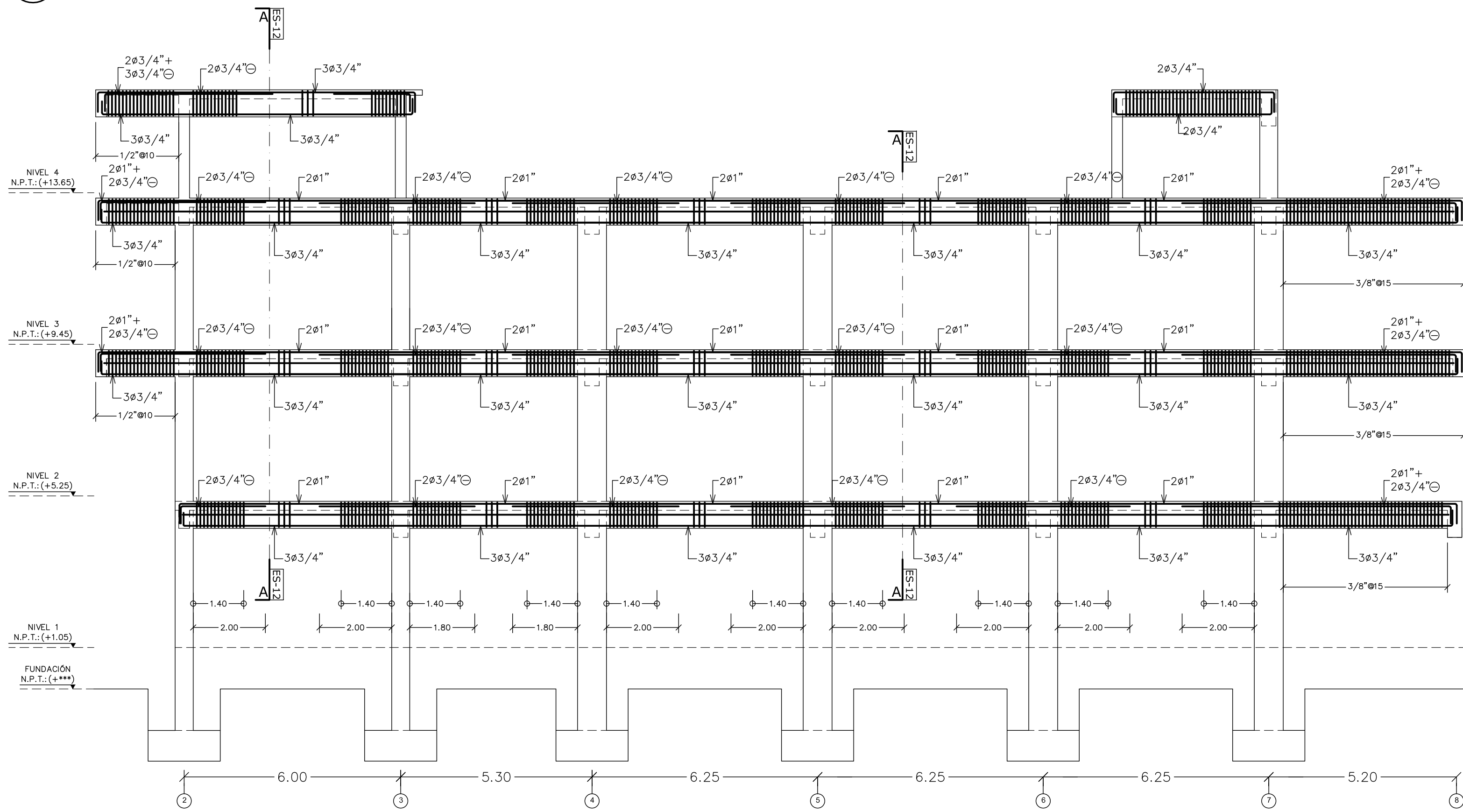
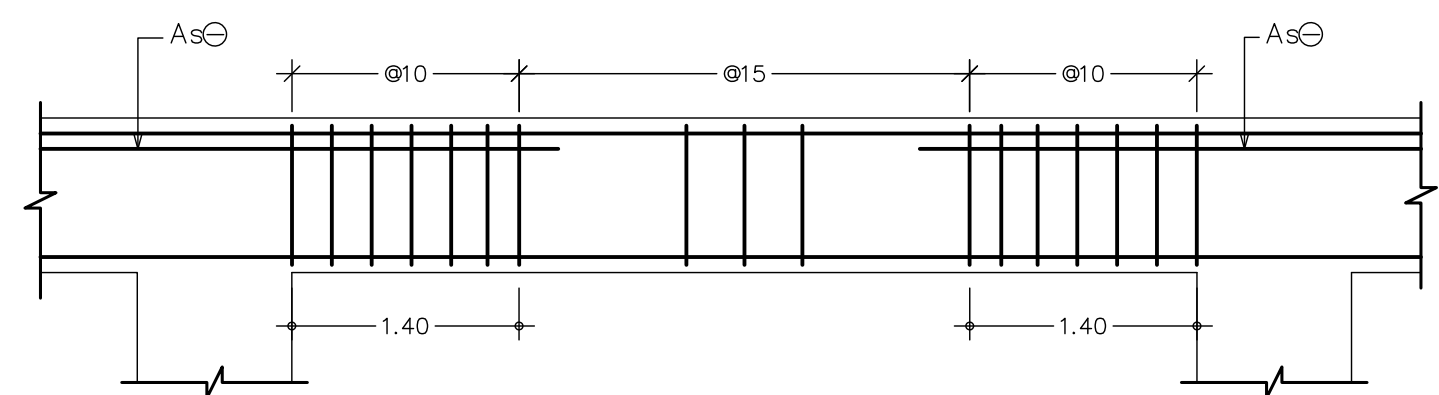


1 PÓRTICO "EY"
ES-12 Esc.:1/100

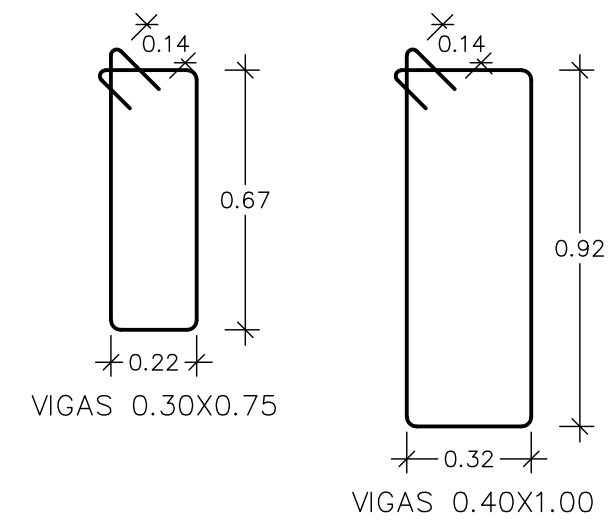


4 REFUERZO EN PÓRTICOS
ES-12 S/E

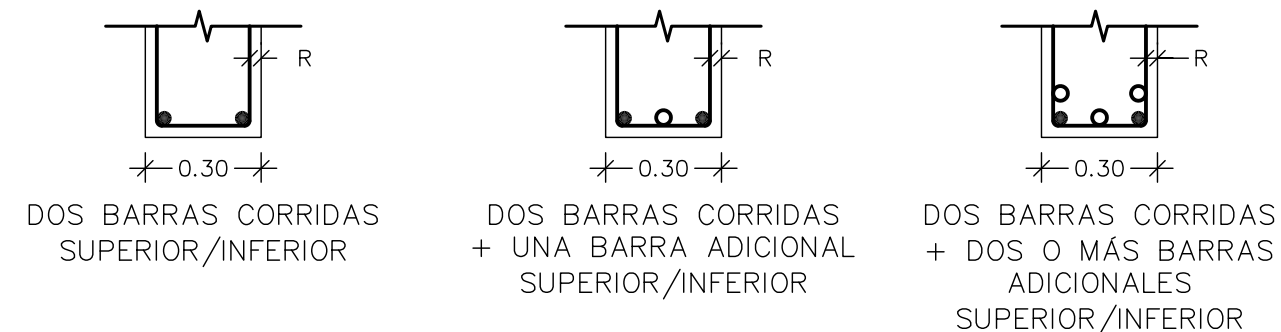
- DIÁMETRO DE ESTRIBOS ES DE $\phi 3/8"$ SALVO INDICACIÓN CONTRARIA.
- ESPACIAMIENTOS DE ESTRIBOS SERA COMO SE INDICA A CONTINUACIÓN, SALVO INDICACIÓN CONTRARIA, EN CM.



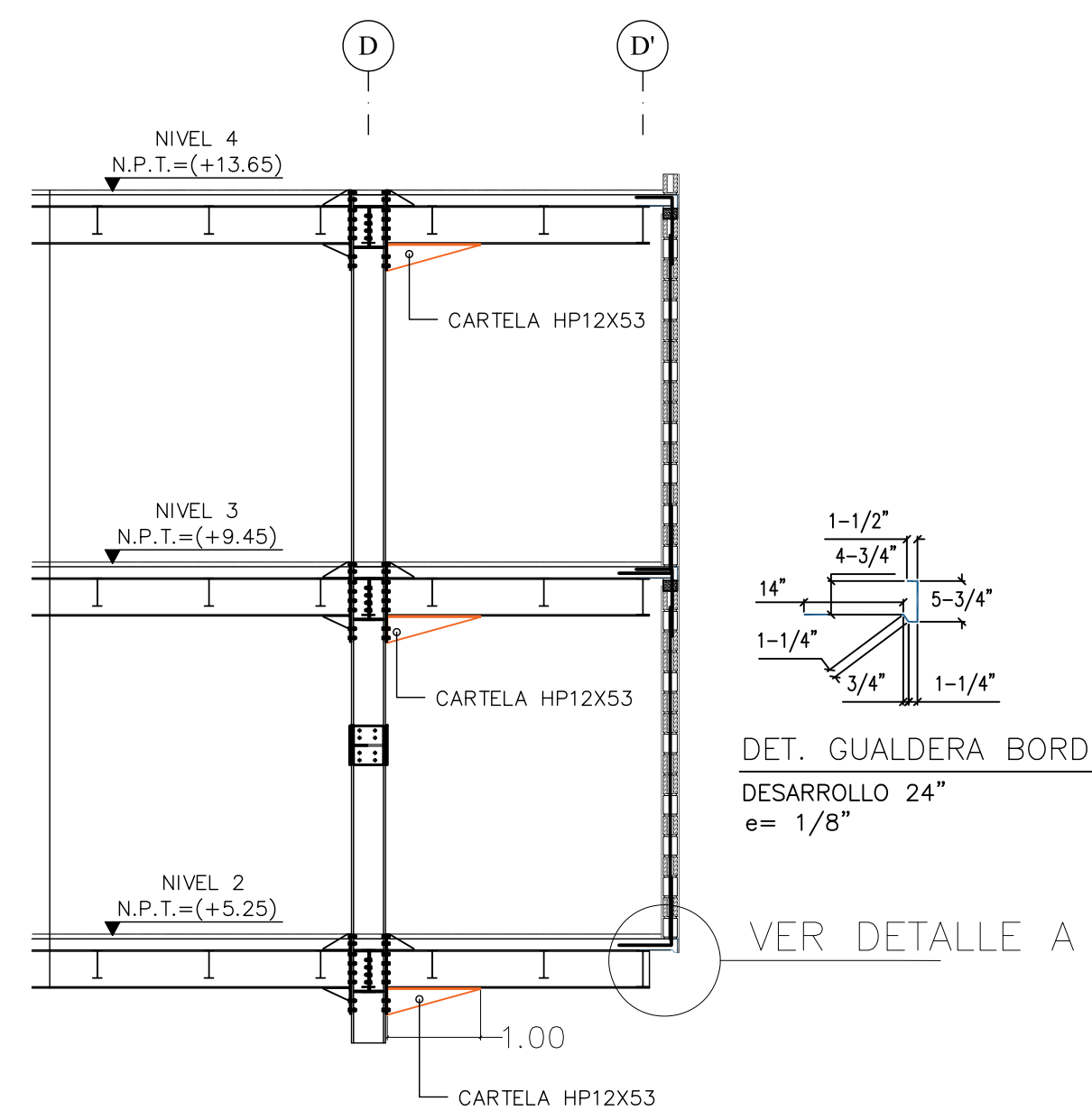
- ESTRIBOS NO INDICADOS EN PÓRTICOS, SERÁN ESPACIADOS A 15 CM.
- DESPIECE DE ESTRIBOS PARA VIGAS EN GENERAL.



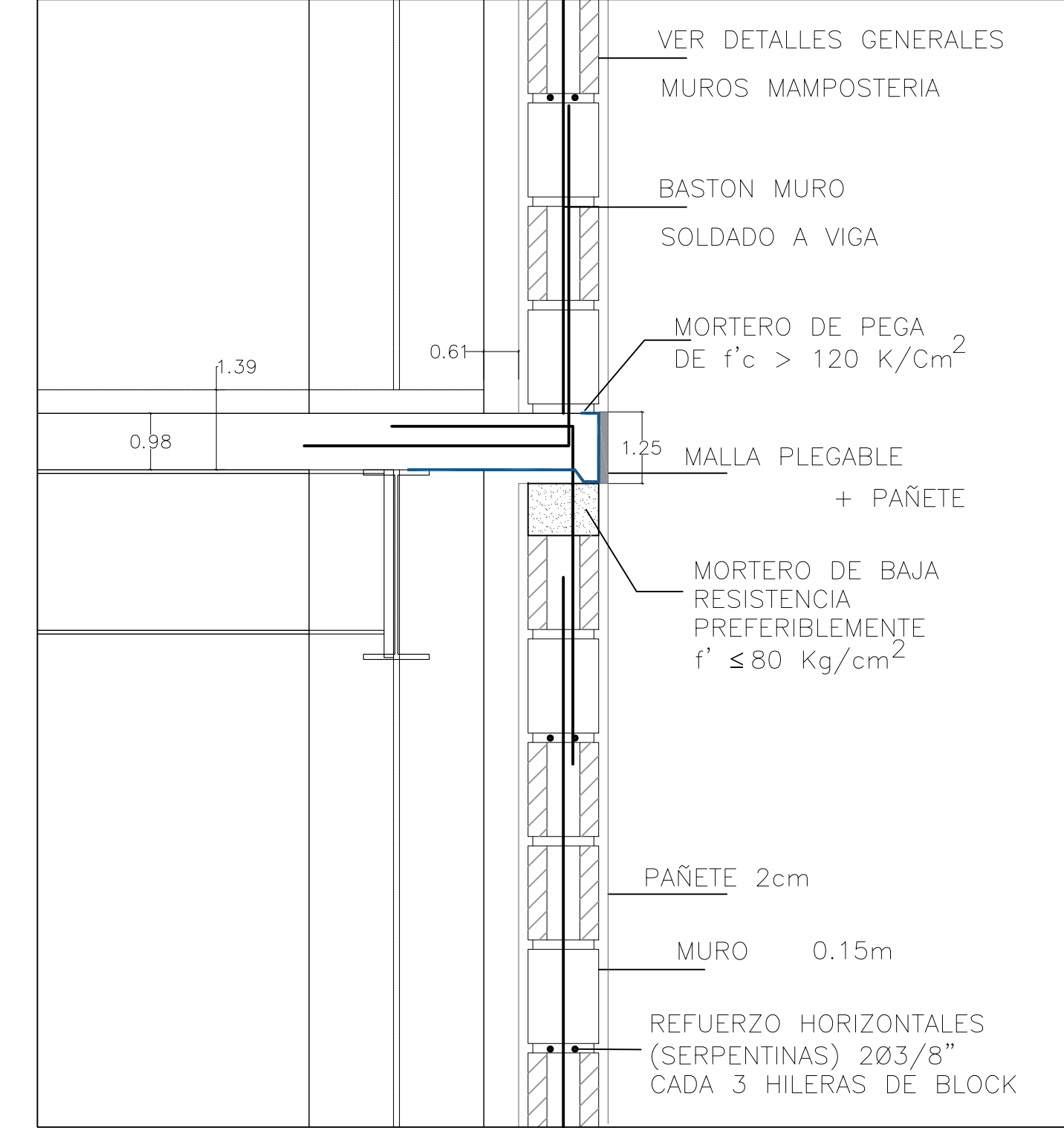
- DISPOSICIÓN TÍPICA DE BARRAS DE REFUERZO SUPERIOR E INFERIOR EN VIGAS.



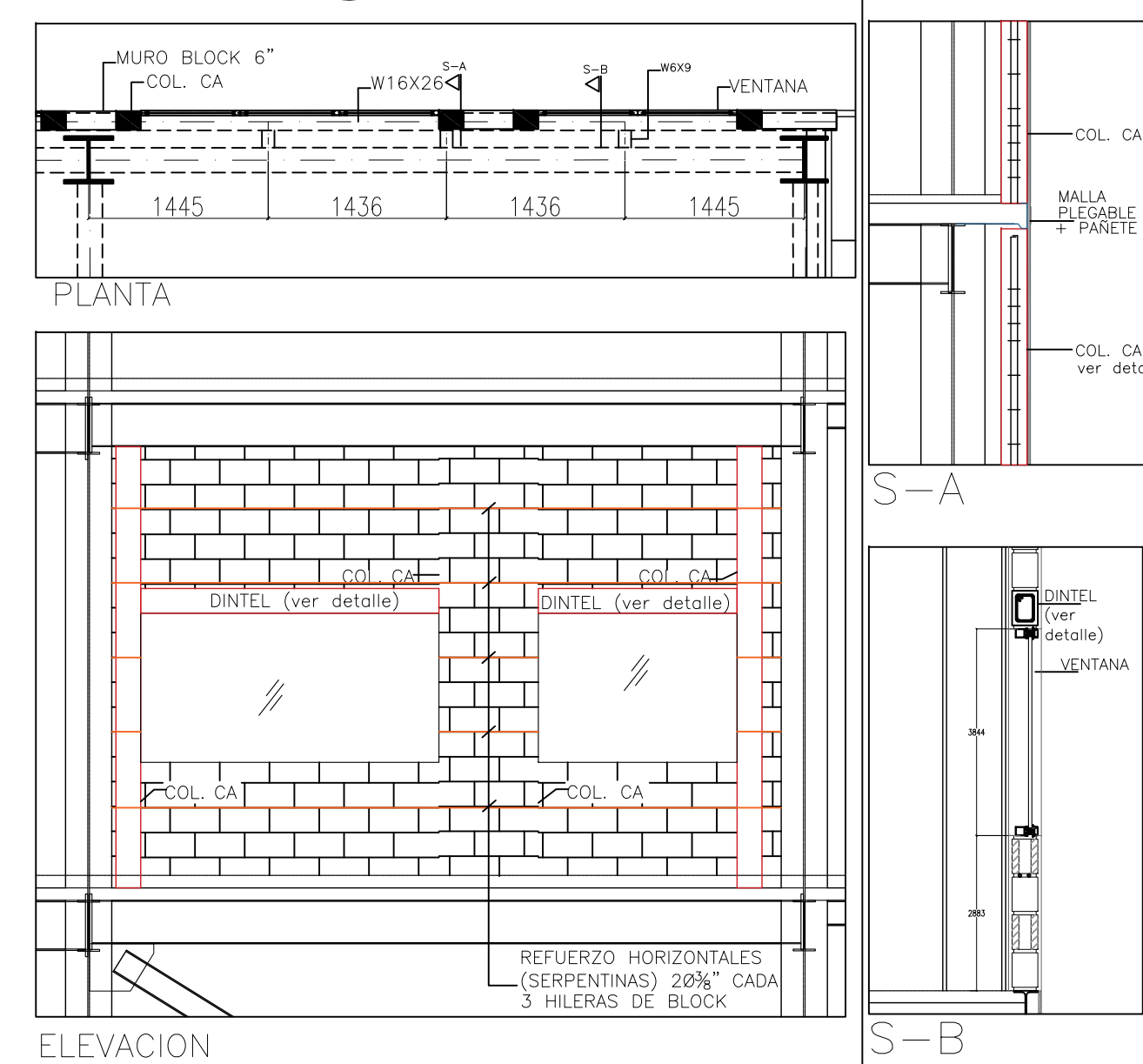
2 SECCIÓN 1
ES-12 Esc.:1/75



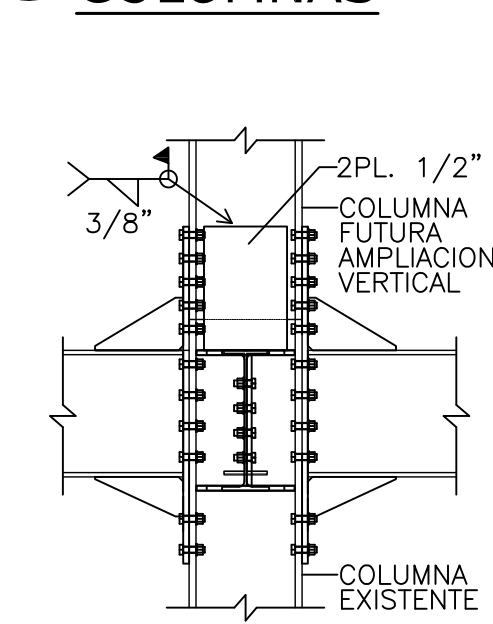
3 DETALLE A
ES-12 S/E



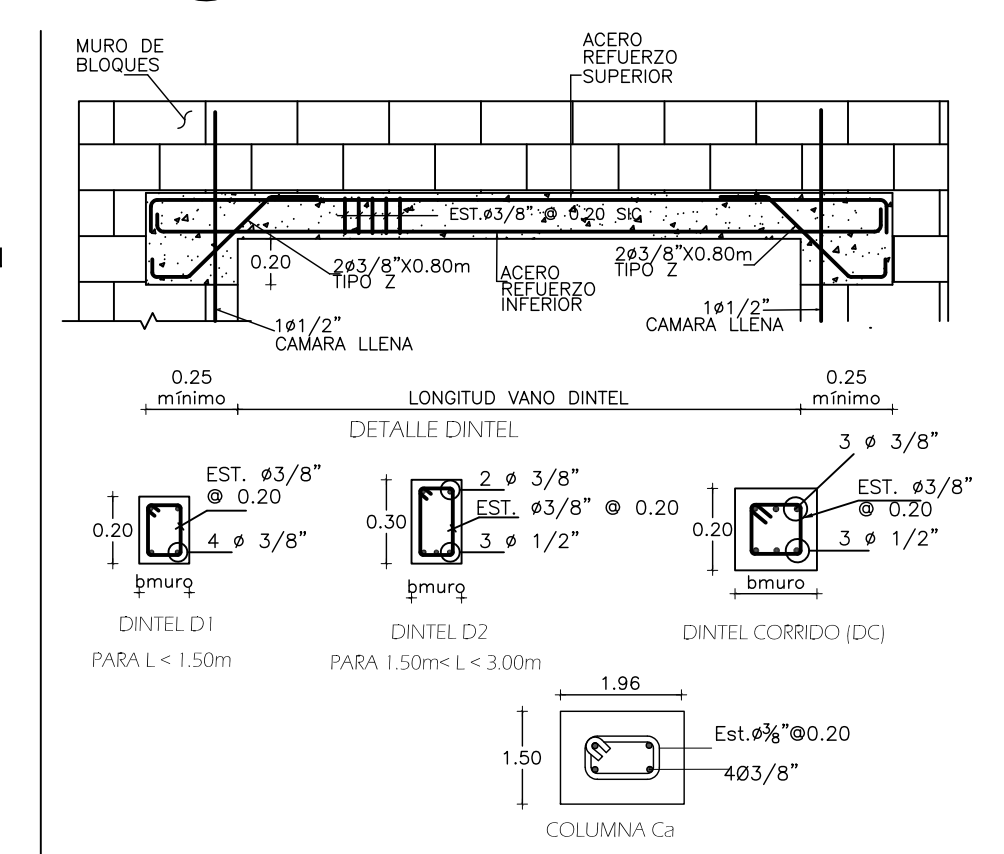
5 DETALLE B - VENTANAS
ES-12 S/E



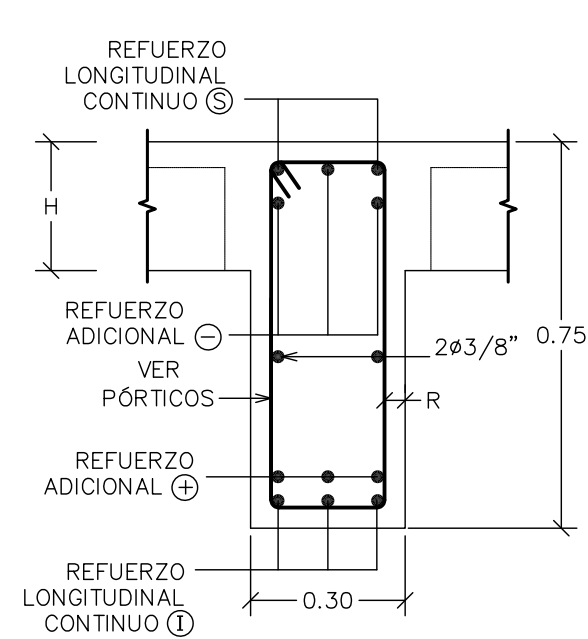
6 DET. CONEXIÓN COLUMNAS
ES-12 S/E



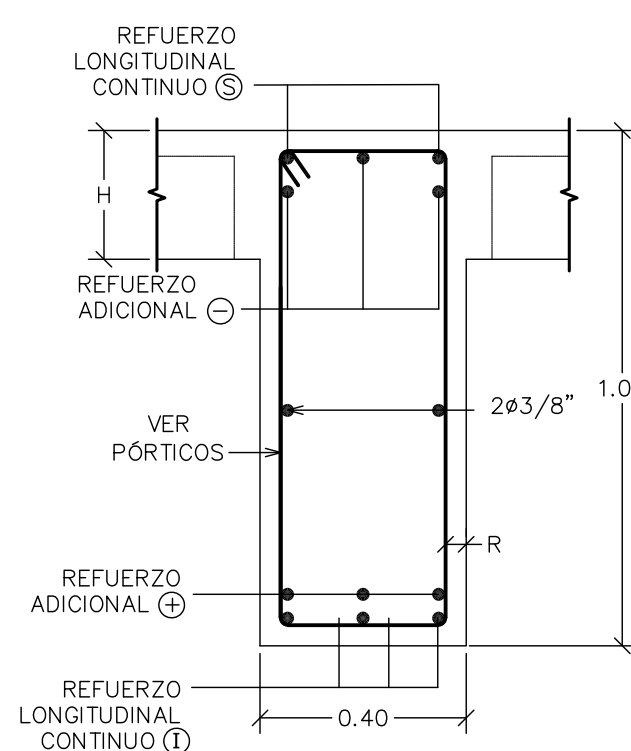
7 DET. MAMPOSTERÍA
ES-12 S/E



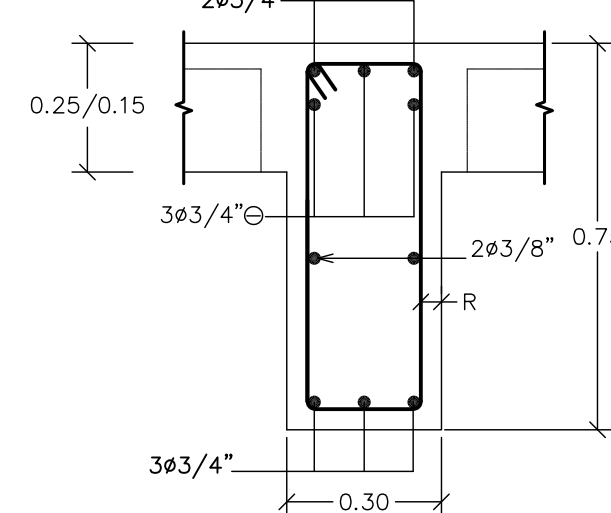
SECCIÓN A-A
Esc.:1/15



SECCIÓN B-B
Esc.:1/15



SECCIÓN TÍPICA VIGAS/DINTELES
Esc.:1/15



| | | | | |
|--------------------|-------------------------------------|----------------------------------|-----------|--------|
| Proyecto: | Diseño Arquitectónico: | Diseño Estructural: | Revisión: | Fecha: |
| ** | Arq. Francisco Rojas Codia: 3254 | Ing. Tania Tejada Codia: 3254 | Rev. * | **/** |
| Propietario: | Codia ** | Diseño Eléctrico: | | |
| | Colaboradores: | Ing. ** Codia: ** | | |
| Firma Responsable: | ** | Diseño Sanitario: | | |
| ** | | Ing. ** Codia: ** | | |